

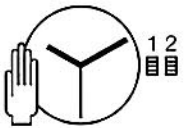




# ETA 2801-2 à / bis / to 2836-2

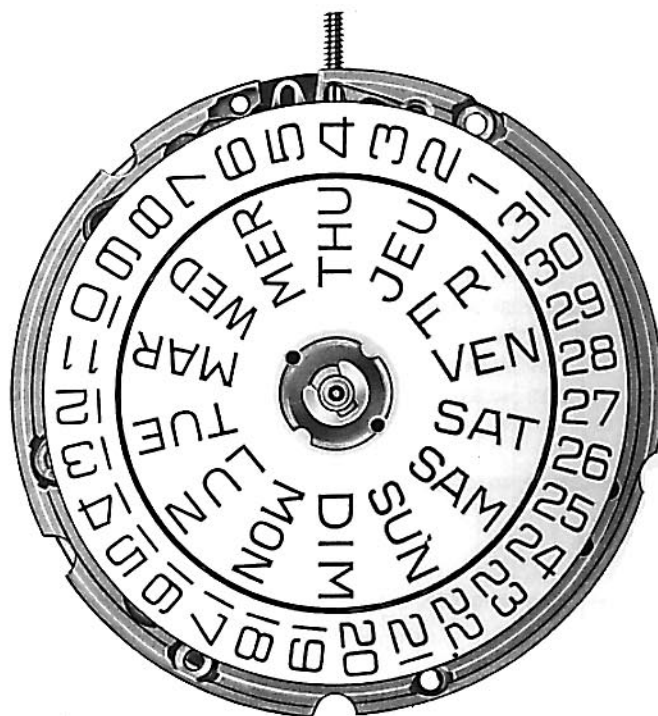
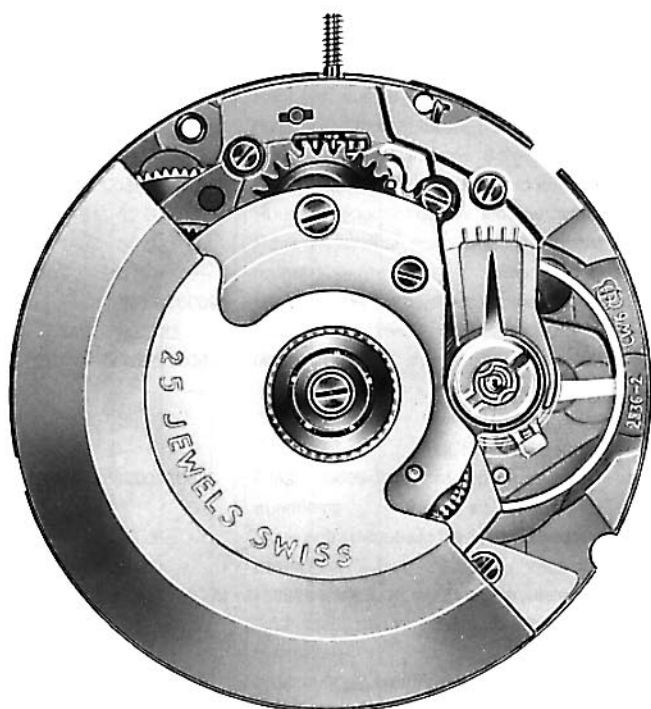
COMMUNICATION  
TECHNIQUE

TECHNISCHE  
MITTEILUNG

TECHNICAL  
COMMUNICATION

11½''' x 13'''

					
Hauteur mouvement Werkohe Movement height mm	3,35		4,60	5,05	
11½''' Ø 25,60 mm	2801-2	2804-2	2824-2	2836-2	
13''' Ø 29,00 mm					2834-2



**INTERCHANGEABILITE - AUSWECHSELBARKEIT - INTERCHANGEABILITY**

No Nr No	No Nr No	LISTE DES FOURNITURES	BESTANDTEILE	LIST OF MATERIALS	Cal. - Kal. - Cal.				
					2801-2	2804-2	2824-2	2834-2	2836-2
100	10.020.07	Platine, empierrée	Werkplatte, mit Steinen	Main plate, jewelled	2801-2	2804-2	2824-2	2834-2	2836-2
105	10.041	Pont de barillet	Federhausbrücke	Barrel bridge	2800	2800	2820	2820	2820
110	10.048.07	Pont de rouage, empierré	Räderwerkbrücke, mit Steinen	Train wheel bridge, jewelled	2800	2800	2820	2820	2820
121/3	10.058.21	Pont de balancier, pour raquette à flèche, pour amortisseur et porte- piton ETACHRON	Unruhbrücke, für Rücker mit Stiel, für Stossicherung und Spiral klötzchenträger ETACHRON	Balance bridge, for regulator with pointer, for shock-absorber and stud support ETACHRON	2800	2800	---	---	---
121/3	10.058.61	Pont de balancier, pour raquette sans flèche, pour amortisseur et porté-piton ETACHRON	Unruhbrücke, für Rücker ohne Stiel, für Stossicherung und Spiralklötzchenträger ETACHRON	Balance bridge, for regulator without pointer, for shock- absorber and stud support ETACHRON	2801-1	2801-1	2821-2	2821-1	2821-1
121/4	10.058.24	Pont de balancier, pour raquette à flèche, pour amortisseur, porte-piton ETACHRON et correcteur	Unruhbrücke, für Rücker mit Stiel, für Stossiche- rung, Spiralklötzchen- träger ETACHRON und Korrektor	Balance bridge, for regulator with pointer, for shock-absorber, stud support ETACHRON and corrector	2801	2801	2821	2821	2821
125	10.057.07	Pont d'ancre, empierré	Ankerbrücke, mit Steinen	Pallet bridge, jewelled	2800	2800	2800	2800	2800
144	10.300	Fixateur de cadran	Zifferblatthalter	Dial fastener	2850	2850	2850	2850	2850
145	10.106	Support de cadran	Träger für Zifferblatt	Dial support	---	---	2802	---	2802
181	80.400	Tube de centre	Zentrallagerrohr	Centre tube	2800	2800	2800	2800	2800
186	93.030	Bride d'emboîtement	Befestigungsplättchen	Casing clamp	---	---	---	2834	---
182	20.030	Barillet (tambour et couvercle)	Federhaus (Trommel und Deckel)	Barrel (drum and cover)	2800	2800	2820	2820	2820
195	20.060	Arbre de barillet	Federwelle	Barrel arbor	2800	2800	2800	2800	2800
203	30.012	Roue intermédiaire	Zwischenrad	Intermediate wheel	2800	2800	2800	2800	2800
210	30.025	Roue moyenne	Kleinbodenrad	Third wheel	2800	2800	2800	2800	2800
227	30.027	Roue de seconde	Sekundenrad	Second wheel	2801	2801	2801	2801	2801
227/3	30.027.18	Roue de seconde, sans seconde au centre	Sekundenrad, ohne Zentralsekunde	Second wheel, without sweep second	2801	2801	2801	2801	2801
242	31.083	Chaussée avec entraîneur	Minutenrohr mit Mitnehmer	Cannon pinion with driver	2500	2500	2500	2500	2500
242/1	31.083.18	Chaussée avec entraîneur, sans seconde au centre	Minutenrohr mit Mitnehmer, ohne Zentralsekunde	Cannon pinion with driver, without sweep second	2500	2500	2500	2500	2500
255	31.046	Roue des heures	Stundenrad	Hour wheel	---	---	---	2836	2836
255/1	31.046.06	Roue des heures, montée	Stundenrad, montiert	Hour wheel, assembled	2800	2800	2800	---	---
260	31.041	Roue de minuterie	Wechselrad	Minute wheel	2600	2600	2600	2600	2600
303/2	40.302.21	Raquette en 2 pièces, à flèche, pour porte-piton ETACHRON	Rücker, zweiteilig, mit Stiel, für Spiralklötzchen- träger ETACHRON	Two-piece regulator, with pointer, for stud support ETACHRON	2801-1	2801-1	---	---	---
303/5	40.302.23	Raquette en 2 pièces, à flèche, pour porte-piton ETACHRON et correcteur	Rücker, zweiteilig, mit Stiel, für Spiralklötzchen- träger ETACHRON und Korrektor	Two-piece regulator, with pointer, for stud support ETACHRON and corrector	2850	2850	2850	2850	2850
307/1	40.031.61	Raquette sans flèche, pour porte-piton ETACHRON	Rücker ohne Stiel, für Spiralklötzchenträger ETACHRON	Regulator without pointer, for stud support ETACHRON	2801-1	2801-1	2801-1	2801-1	2801-1
358	40.380	Correcteur de raquette	Rückerkorrektor	Regulator corrector	2600	2600	2600	2600	2600
375	40.200	Porte-piton ETACHRON	Spiralklötzchenträger ETACHRON	Stud support ETACHRON	2801-1	2801-1	2801-1	2801-1	2801-1
401	51.010.21	Tige de remontoir, diamètre de filetage 0,90 mm	Aufzugwelle, Gewindedurchmesser 0,90 mm	Winding stem, thread diameter 0.90 mm	2801-2	2801-2	2801-2	2801-2	2801-2
407	31.121	Pignon coulant	Kupplungstrieb	Sliding pinion	2801-2	2801-2	2801-2	2801-2	2801-2
410	31.120	Pignon de remontoir	Aufzugtrieb	Winding pinion	2801-2	2801-2	2801-2	2801-2	2801-2

**INTERCHANGEABILITE - AUSWECHSELBARKEIT - INTERCHANGEABILITY**

No Nr No	No Nr No	LISTE DES FOURNITURES	BESTANDTEILE	LIST OF MATERIALS	Cal. - Kal. - Cal.				
					2801-2	2804-2	2824-2	2834-2	2836-2
415	31.020	Rochet	Sperrad	Ratchet wheel	2800	2800	2870	2870	2870
420	31.023	Roue de couronne	Kronrad	Crown wheel	2500	2500	2620	2620	2620
422	81.067	Bague de roue de couronne	Kronrading	Crown wheel ring	2500	2600	---	---	---
425	51.120	Cliquet	Klinke	Click	2600	2600	2776	2776	2776
430	61.080	Ressort de cliquet	Klinkenfeder	Click spring	2600	2600	2776	2776	2776
435	51.050	Bascule de pignon coulant	Kupplungstriebhebel	Yoke	952.101	952.101	952.101	952.101	952.101
443/1	51.080.06	Tirette, montée	Winkelhebel, montiert	Setting lever, assembled	2801-2	2801-2	2801-2	2801-2	2801-2
445/2	51.091	Sautoir de tirette combiné	Kombinierte Winkelhebefraste	Combined setting lever jumper	2801-2	2804-2	2836-1	2836-1	2836-1
450	31.100	Renvoi	Zelgerstellrad	Setting wheel	2801-1	2801-1	2801-1	2801-1	2801-1
462	10.062	Pont du rouage de minuterie	Wechselradbrücke	Minute train bridge	2850	2850	952.101	2852	2852
705	30.040	Roue d'échappement	Hemmungsrads	Escape wheel	2801	2801	2801	2801	2801
710	40.010	Ancre	Anker	Pallet fork	2801	2801	2801	2801	2801
714	40.020	Tige d'ancre	Ankerwelle	Pallet staff	2410	2410	2410	2410	2410
721	40.050.21	Balancier annulaire réglé, pour amortisseur et porte-piton ETACHRON	Unruh mit glattem Reif, reguliert, für Stossicherung und Spiralklotzchenträger ETACHRON	Timed annular balance, for shock-absorber and stud support ETACHRON	2801	2801	2801	2801	2801
728	40.100.21	Axe de balancier, pour amortisseur et balancier annulaire	Unruhwelle, für Stossicherung und Unruh mit glattem Reif	Balance staff, for shock-absorber and annular balance	2722	2722	2722	2722	2722
730	40.120	Plateau double	Doppelscheibe	Double roller	2722	2722	2722	2722	2722
770	20.100	Ressort-moteur	Triebfeder	Mainspring	2801	2801	---	---	---
771	20.102	Ressort-moteur avec ressort de freinage	Triebfeder mit Schleppfeder	Mainspring with sliding attachment	---	---	2821	2821	2821
926	93.011	Cercle d'agrandissement	Vergrößerungsring	Enlargement ring	---	---	---	2834	---
1134	12.030	Bâti du dispositif automatique	Gestell für Automatik	Automatic device framework	---	---	2820	2820	2820
1141	12.051	Pont inférieur du dispositif automatique	Untere Brücke für Automatik	Automatic device lower bridge	---	---	2770	2770	2770
1143/1	22.010.06	Masse oscillante, montée	Schwungmasse, montiert	Oscillating weight, assembled	---	---	2820	2820	2820
1481	32.031	Roue de réduction	Reduktionsrad	Reduction wheel	---	---	2820	2820	2820
1482	32.033	Roue entraîneuse de rochet	Mitnehmerrad für Sperrad	Ratchet wheel driving wheel	---	---	2820	2820	2820
1488	32.037	Roue d'inversion	Umkehrad	Reversing wheel	---	---	2820	2820	2820
1497	22.040	Roulement à billes	Kugellager	Ball bearing	---	---	2620	2620	2620
1498	32.020	Roue-palier	Lagerrad für Schwungmasse	Bearing wheel	---	---	2820	2620	2620
1530	32.038	Roue auxiliaire d'inversion	Hilfs-Umkehrad	Auxiliary reversing wheel	---	---	2820	2820	2820
2543	33.011	Roue intermédiaire de quantième	Datum-Zwischenrad	Intermediate date wheel	---	---	---	2836	2836
2555	33.028	Roue entraîneuse du calendrier	Kalender-Mitnehmerrad	Calendar driving wheel	---	---	---	2858	2858
2556	33.020	Roue entraîneuse de l'indicateur de quantième	Datumanzeiger-Mitnehmerrad	Date indicator driving wheel	---	2852	2852	---	---
2557/1	91.440.22	Indicateur de quantième pour ouverture de guichet à 3h	Datumanzeiger, für Fenster bei 3 Uhr	Date indicator, for opening at 3 o'clock	---	2802	2802	2834	2836
2561/1	91.441.21	Indicateur du jour, pour ouverture en arc de cercle à 12h	Tagesanzeiger, für bogenförmiges Fenster bei 12 Uhr	Day indicator, for circular arc opening at 12 o'clock	---	---	---	2834	---
2561/1	91.441.42	Indicateur du jour, pour ouverture rectangulaire horizontale à 3h	Tagesanzeiger, für rechteckiges horizontales Fenster bei 3 Uhr	Day indicator, for horizontal rectangular opening at 3 o'clock	---	---	---	---	2836

**INTERCHANGEABILITE - AUSWECHSELBARKEIT - INTERCHANGEABILITY**

No Nr No	No Nr ISO No	LISTE DES FOURNITURES	BESTANDTEILE	LIST OF MATERIALS	Cal. - Kal. - Cal.				
					2801-2	2804-2	2824-2	2834-2	2836-2
2566	53.200	Correcteur de quantième	Datumkorrektor	Date corrector	---	2724	2724	---	---
2567	53.201	Correcteur des jours	Tageskorrektor	Day corrector	---	---	---	2836	2836
2569	53.204	Correcteur double	Doppelkorrektor	Double corrector	---	---	---	2836	2836
2570	53.026	Commande du correcteur double	Schalthebel für Doppelkorrektor	Double corrector operating lever	2852	2852	2852	2852	2852
2576	53.080	Sautoir de quantième	Datmraste	Date jumper	---	952.111	952.111	---	---
2595	13.111	Plaque de maintien du sautoir de quantième	Halteplatte für Datmraste	Date jumper maintaining plate	---	---	---	2836	2836
2595/1	13.111.06	Plaque de maintien du sautoir de quantième, montée	Halteplatte für Datmraste, montiert	Date jumper maintaining plate, assembled	---	952.111	952.111	---	---
2632	53.040	Bascule de déclenchement de quantième	Auslösewippe für Datum	Date unlocking yoke	---	---	---	2836	2836
2633	63.012	Ressort de bascule de déclenchement	Feder für Auslösewippe	Unlocking yoke spring	---	---	---	2836	2836
2644	13.109	Plaque de maintien de bascule de déclenchement	Halteplatte für Auslösewippe	Unlocking yoke maintaining plate	---	---	---	2836	2836
2780	83.171	Clavette de l'indicateur du jour	Klemmscheibe für Tagesanzeiger	Day indicator spring-clip	---	---	---	2836	2836
2784	53.089	Sautoir double	Doppelraste	Double jumper	---	---	---	2836	2836
3024	70.500	Amortisseur empierré de balancier, à chasser, à portée, dessus	Stossicherung mit Steinen, zum Einpressen, mit Auflage, oben	Jewelled shock-absorber, shouldered, to press in, for top	2801-1	2801-1	2801-1	2801-1	2801-1
3025	70.501	Amortisseur empierré de balancier, à chasser, à portée, dessous	Stossicherung für Unruh mit Steinen, zum Einpressen, mit Auflage, unten	Jewelled shock-absorber for balance, shouldered, to press in, for bottom	2801-1	2801-1	2801-1	2801-1	2801-1
9433	56.070	Levier stop	Stopphebel	Stop lever	2724	2724	2724	2724	2724
5101	10.020.01	2x Vis de fixation	Schraube für Werkbefestigung	Case screw	2600	2600	2600	2600	2600
5102	10.020.02	2x Vis de fixation, spéciale	Schraube für Werkbefestigung, Spezialausführung	Case screw, special	2600	2600	2600	2600	2600
1) 5105	10.041.01	3x Vis de pont de barillet	Schraube für Federhausbrücke	Screw for barrel bridge	2620	2620	2620	2620	2620
1) 5110	10.048.01	2x Vis de pont de rouage	Schraube für Räderwerkbrücke	Screw for train wheel bridge	2620	2620	2620	2620	2620
1) 5121	10.058.01	1x Vis de pont de balancier	Schraube für Unruhbrücke	Screw for balance bridge	2620	2620	2620	2620	2620
1) 5125	10.057.01	2x Vis de pont d'ancre	Schraube für Ankerbrücke	Screw for pallet bridge	2620	2620	2620	2620	2620
5166	93.030.01	2x Vis de bride d'emboîtement	Schraube für Befestigungsplättchen	Screw for casing clamp	---	---	---	2377	---
5415	31.020.01	1x Vis de rochet	Schraube für Sperrrad	Screw for ratchet wheel	2800	2800	2520	2520	2520
5420	31.023.01	1x Vis de roue de couronne	Schraube für Kronrad	Screw for crown wheel	2800	2800	2620	2620	2620
2) 5445	51.091.01	1x Vis de sautoir de tirette combiné	Schraube für kombinierte Winkelhebelraste	Screw for combined setting lever jumper	952.101	952.101	952.101	952.101	952.101
5462	10.062.01	1x Vis de pont du rouage de minuterie	Schraube für Wechselradbrücke	Screw for minute train bridge	952.101	952.101	952.101	2836	2836
51134	12.030.01	2x Vis de bâti du dispositif automatique	Schraube für Gestell für Automatik	Screw for automatic device framework	---	---	2820	2820	2820
51141	12.051.01	1x Vis de pont inférieur du dispositif automatique	Schraube für untere Brücke für Automatik	Screw for automatic device lower bridge	---	---	2820	2820	2820
3) 51497	22.040.01	1x Vis de roulement à billes	Schraube für Kugellager	Screw for ball bearing	---	---	2620	2620	2620
3) 51498	32.020.01	1x Vis de roue-palier	Schraube für Schwungmasse	Screw for bearing wheel	---	---	2620	2620	2620
52567	53.201.01	1x Vis de correcteur des jours	Schraube für Tageskorrektor	Screw for day corrector	---	---	---	2836	2836
2) 52595	13.111.01	1x Vis de plaque de maintien du sautoir de quantième	Schraube für Halteplatte für Datmraste	Screw for date jumper maintaining plate	---	---	952.101	952.101	952.101
		<b>Vis identiques</b>	<b>1) 5105, 5110, 5121, 5125</b>						
		<b>Identische Schrauben</b>	<b>2) 5445, 52595</b>						
		<b>Identical screws</b>	<b>3) 51497, 51498</b>						

**Montage du mouvement de base.**  
(Liste des fournitures par ordre d'assemblage).

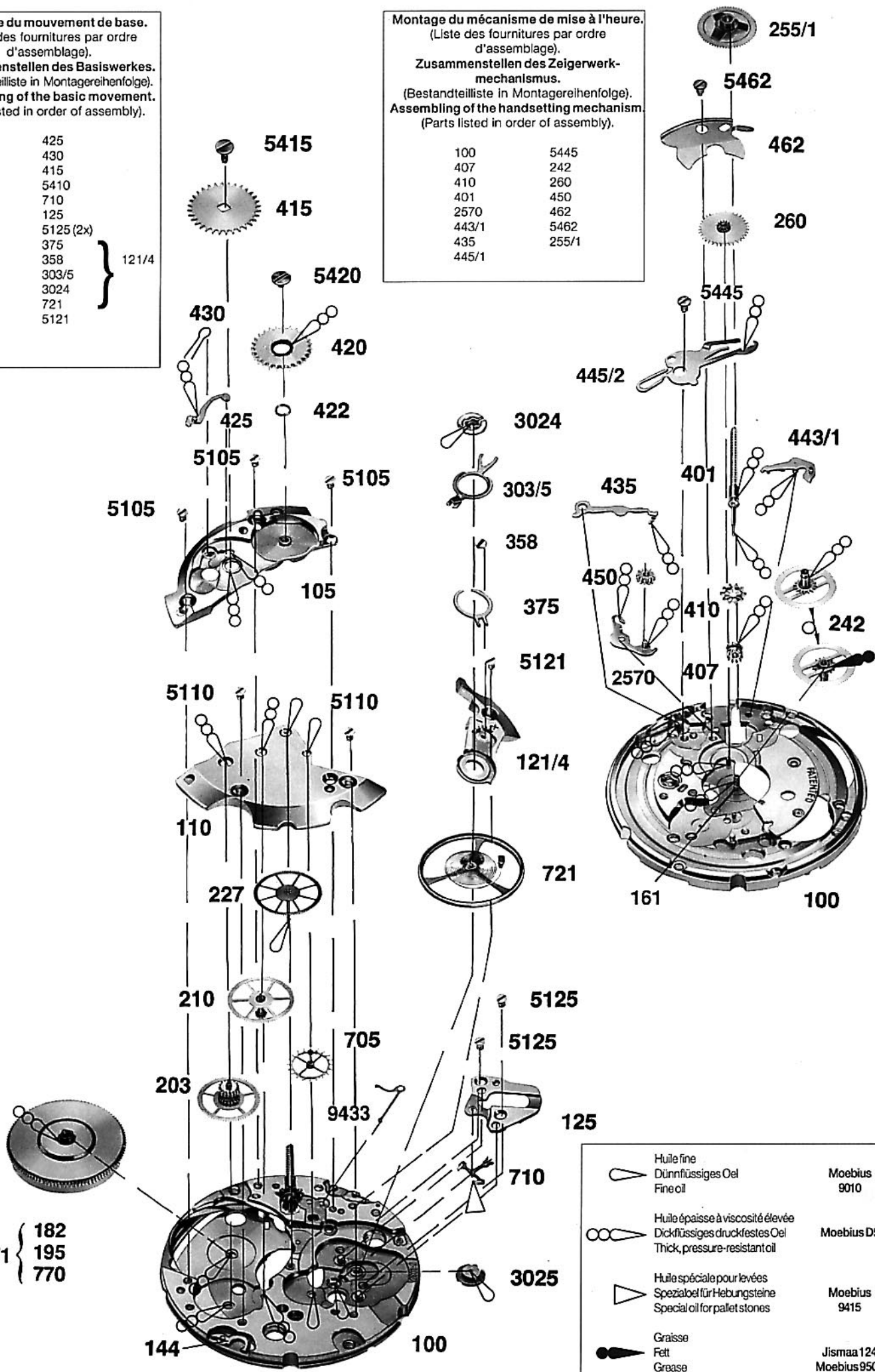
**Zusammenstellen des Basiswerkes.**  
(Bestandteilliste in Montager Reihenfolge).  
**Assembling of the basic movement.**  
(Parts listed in order of assembly).

100	425	
203	430	
705	415	
210	5410	
227	710	
110	125	
5110 (2x)	5125 (2x)	
180/1	375	} 121/4
9433	358	
105	303/5	
5105 (3x)	3024	
422	721	
420	5121	
5420		

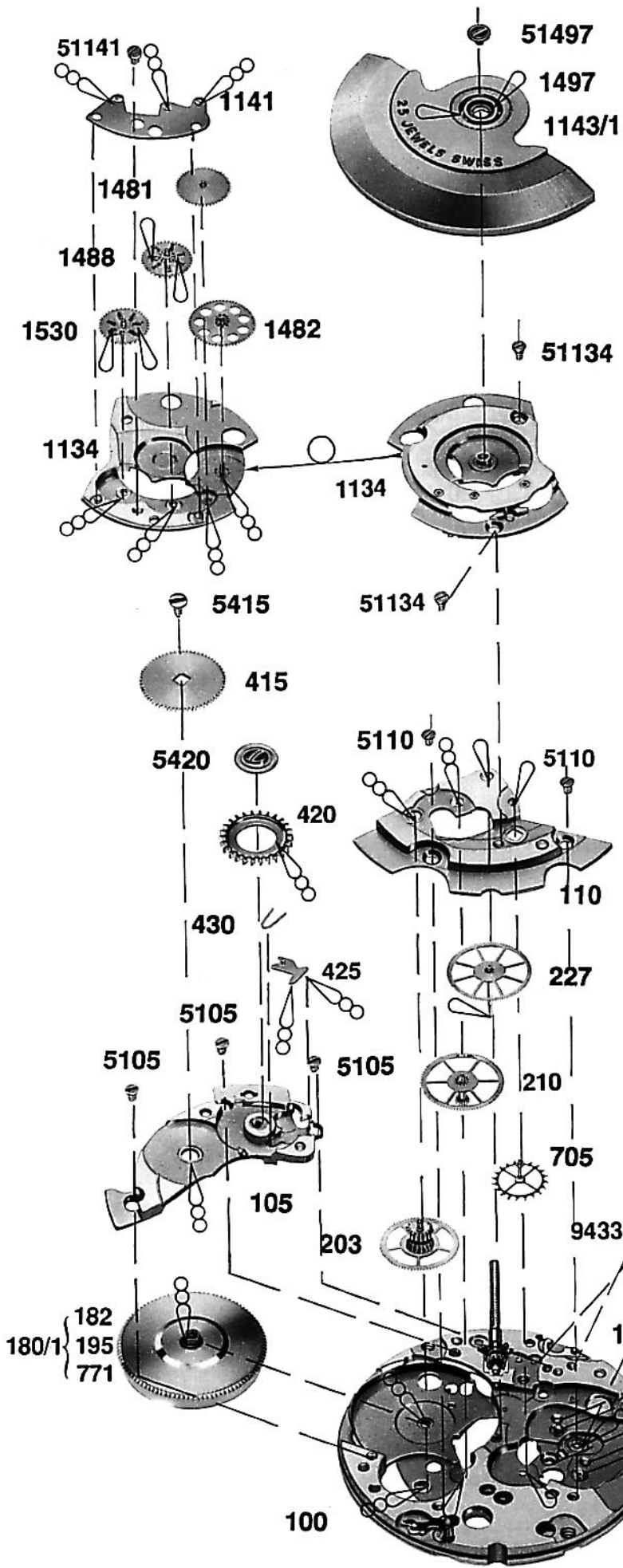
**Montage du mécanisme de mise à l'heure.**  
(Liste des fournitures par ordre d'assemblage).

**Zusammenstellen des Zeigerwerkmechanismus.**  
(Bestandteilliste in Montager Reihenfolge).  
**Assembling of the handsetting mechanism.**  
(Parts listed in order of assembly).

100	5445
407	242
410	260
401	450
2570	462
443/1	5462
435	255/1
445/1	



	Huile fine Dünnflüssiges Öl Fine oil	Moebius 9010
	Huile épaisse à viscosité élevée Dickflüssiges druckfestes Öl Thick, pressure-resistant oil	Moebius D5
	Huile spéciale pour levées Spezialöl für Hebungsteine Special oil for pallet stones	Moebius 9415
	Graisse Fett Grease	Jismaa 124 Moebius 9501



**Montage du mouvement de base et du mécanisme automatique.**  
 (Liste des fournitures par ordre d'assemblage).  
**Zusammenstellen des Basiswerkes und des Automatmechanismus.**  
 (Bestandteilliste in Montager Reihenfolge).  
**Assembling of the basic movement and the self-winding mechanism.**  
 (Parts listed in order of assembly).

100	430	5121
203	420	1134
705	5420	1482
210	415	1530
227	5415	1488
110	710	1481
5110(2x)	125	1141
180/1	5125(2x)	51141
9433	375	51134(2x)
105	303/2	1143/1
5105(3x)	3024	51497
425	721	

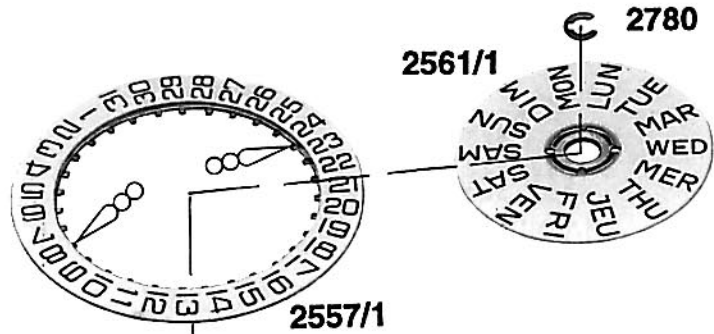
	Huile fine Dünnflüssiges Öl Fine oil	Moebius 9010
	Huile épaisse à viscosité élevée Dickflüssiges druckfestes Öl Thick, pressure-resistant oil	Moebius D5
	Huile spéciale pour levées Spezialöl für Hebungsteine Special oil for pallet stones	Moebius 9415

Montage du mécanisme de mise à l'heure et de calendrier.  
(Liste des fournitures par ordre d'assemblage).

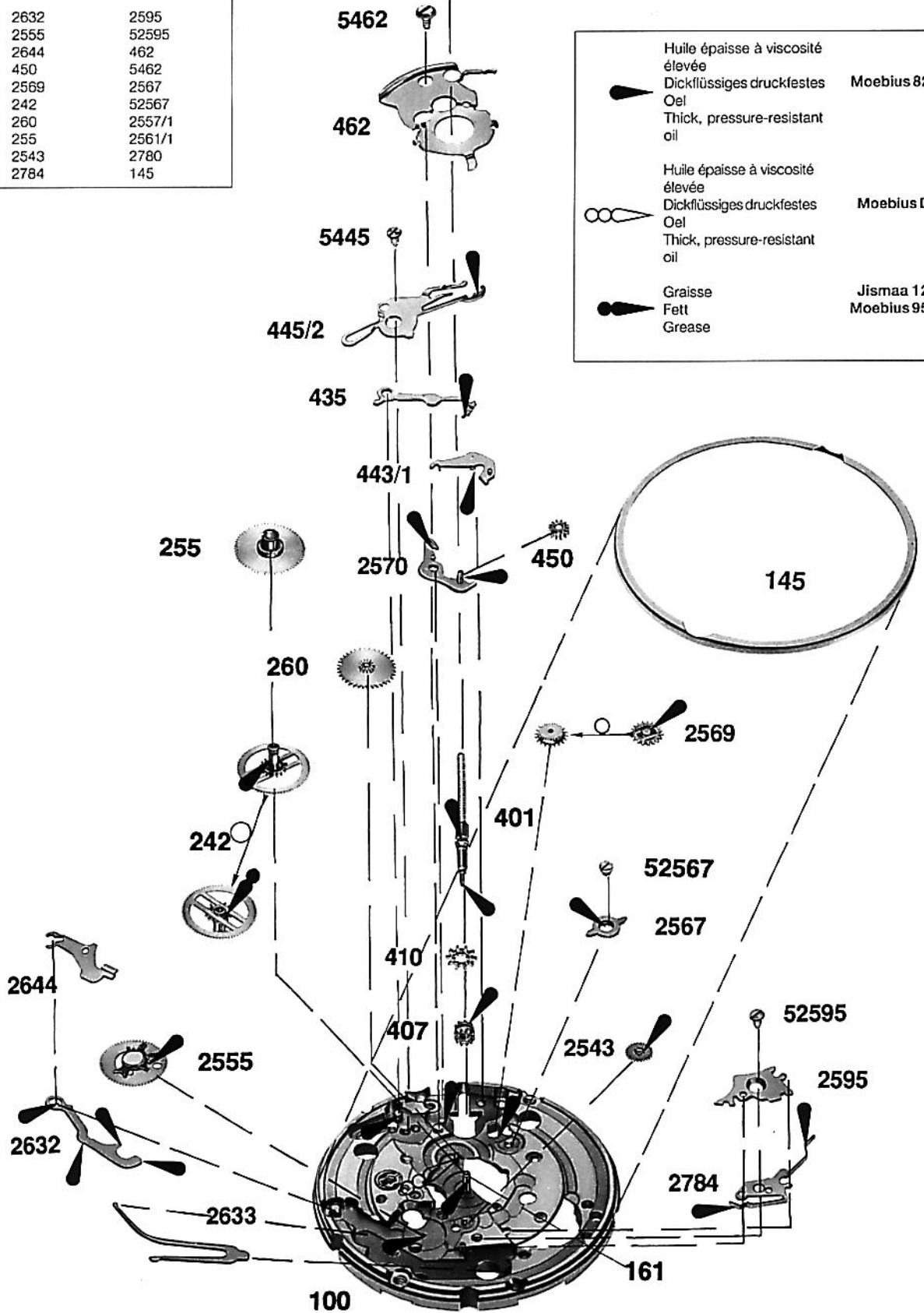
Zusammenstellen des Zeigerwerk- und Kalendermechanismus.  
(Bestandteilliste in Montager Reihenfolge).

Assembling of the handseting and the calendar mechanism.  
(Parts listed in order of assembly).

100	2632	2595
407	2555	52595
410	2644	462
401	450	5462
2570	2569	2567
443/1	242	52567
435	260	2557/1
445/2	255	2561/1
5445	2543	2780
2633	2784	145

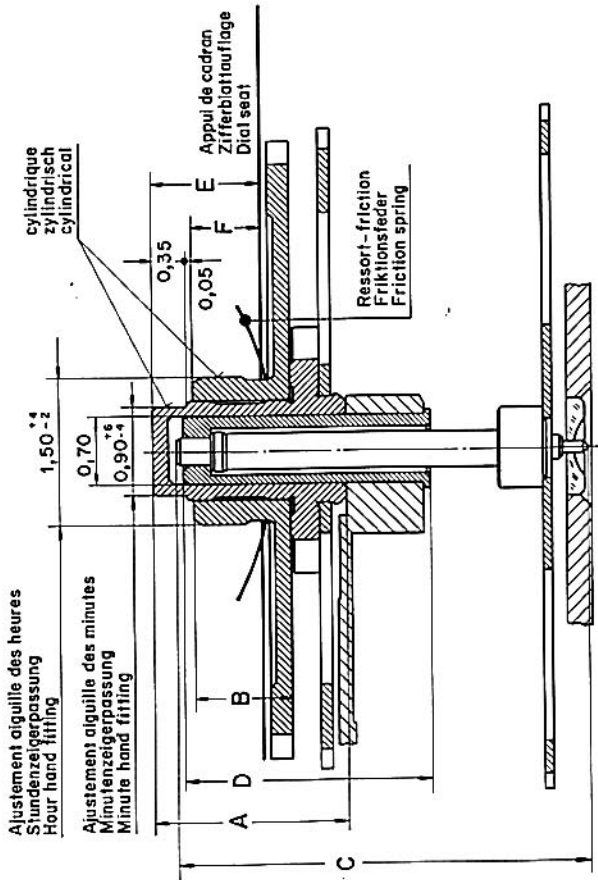


	Huile épaisse à viscosité élevée	
	Dickflüssiges druckfestes Öl	Moebius 8200
	Thick, pressure-resistant oil	
	Huile épaisse à viscosité élevée	
	Dickflüssiges druckfestes Öl	Moebius D5
	Thick, pressure-resistant oil	
	Graisse	Jismaa 124
	Fett	Moebius 9501
	Grease	



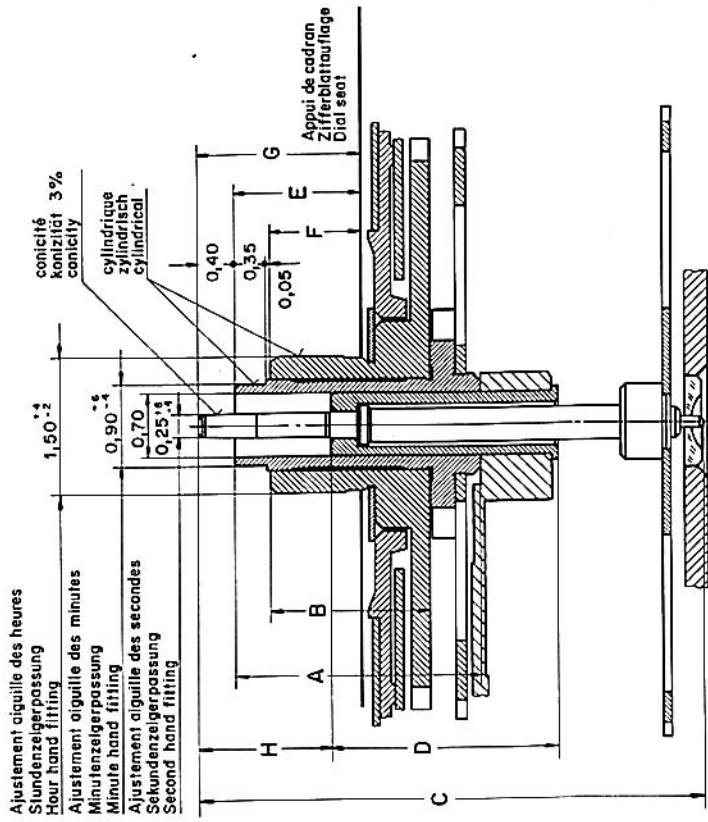
# Aiguillage - Zeigerwerkhöhe - Hand fitting height

cal. Kal. cal. 2801-2, 2804-2, 2824-2



Aiguillages Zeigerwerk- höhe	Longueur Länge Length mm			Dépassement Höhe über Zifferblattauflage Height over dial seat mm			H
	A Chausse Minutenrohr Cannon-pinion	B Roue des heures Stundenrad Hour wheel	C Pignon des sec. Sekundenrieb Sec. wheel/pinion	D Tube de centre Zentrumrohr Centre tube	E Chausse Minutenrohr Cannon-pinion	F Roue des heures Stundenrad Hour wheel	
3	2,45	1,50	5,32	2,50	1,15	0,75	1,55
4 normal	2,70	1,75	5,57	2,50	1,40	1,00	1,80
5	2,95	2,00	5,82	2,50	1,65	1,25	2,05
6	3,20	2,25	6,07	2,50	1,90	1,50	2,30

cal. Kal. cal. 2834-2, 2836-2



Aiguillages Zeigerwerk- höhe	Longueur Länge Length mm			Dépassement Höhe über Zifferblattauflage Height over dial seat mm			H
	A Chausse Minutenrohr Cannon-pinion	B Roue des heures Stundenrad Hour wheel	C Pignon des sec. Sekundenrieb Sec. wheel/pinion	D Tube de centre Zentrumrohr Centre tube	E Chausse Minutenrohr Cannon-pinion	F Roue des heures Stundenrad Hour wheel	
1	1,95	1,00	4,82	2,50	1,10	0,70	1,50
2 normal	2,20	1,25	5,07	2,50	1,35	0,95	1,75
3	2,45	1,50	5,32	2,50	1,60	1,20	2,00
4	2,70	1,75	5,57	2,50	1,85	1,45	2,25
5	2,95	2,00	5,82	2,50	2,10	1,70	2,50
6	3,20	2,25	6,07	2,50	2,35	1,95	2,75



ETA SA Fabriques d'Ebauches  
Marketing-Ventes  
CH-2540 Grenchen  
Tél. 032 655 71 11  
Téléfax 032 655 71 74  
e-mail etasdf@eta.ch

A company of **SMH**